

CLIMATIZADOR EVAPORATIVO  
**CLM-65RT**  
COMERCIAL INDUSTRIAL



Econômicos



Práticos



Ecológicos



Renova o Ar

## Introdução

Muito obrigado por adquirir um climatizador CLIMAT. Ele contém informações sobre o produto, incluindo uma descrição detalhada e instruções passo-a-passo sobre como manusear e começar a usar. Antes de começar a usar o produto, leia cuidadosamente todas as instruções de uso. Se tiver alguma dúvida sobre o produto, sua instalação ou o modo de usar, procure o seu revendedor ou a assistência técnica HOT SAT ou acesse o web site [www.hotsat.com.br](http://www.hotsat.com.br)

O Grupo Hot Sat, desde meados de 1994 está presente em 5 estados do Norte e Nordeste. Uma empresa genuinamente piauiense, que já transformou a vida de muitas famílias através da antena parabólica Hot Sat, produto que consagrou a marca no mercado. Os produtos Hot Sat resultam de anos de pesquisa e carregam consigo toda a experiência e conhecimento adquiridos com o desenvolvimento de produtos de alta tecnologia. Tudo isso para garantir produtos que superam todas as expectativas dos consumidores mais exigentes.

Um produto com design moderno e fácil de usar. O mesmo pode diminuir a temperatura ambiente, melhorando a sensação de bem estar e proporcionando assim uma economia de energia elétrica e baixa manutenção. Esta unidade irá fornecer um ambiente confortável e saudável.



**HOT SAT - EMPRESA BRASILEIRA**

Introdução .....	2
Índice .....	3
Redução de temperatura.....	3
Benefícios e saúde .....	4
Instruções de utilização do aparelho .....	4
Especificações .....	5
Como adicionar cubos de gelo .....	5
Estrutura.....	6
Painel.....	7
Instalação e modo de uso .....	8
Ambiente de utilização.....	9
Limpeza e manutenção.....	9
Uso do reservatório de água.....	10
Problemas e soluções.....	11
Cuidado com o meio ambiente.....	12
Conteúdo da embalagem e conservação .....	13
Certificado de garantia .....	14

## Redução de Temperatura

TEMP. DE ENTRADA	TEMPERATURA DE SAÍDA								
	10%	20%	30%	40%	50%	60%	70%	80%	90%
10°C	3.2	4.0	4.0	5.6	6.4	7.2	8.0	8.6	9.4
15°C	6.6	7.8	8.8	9.8	10.8	11.7	12.6	13.4	14.3
20°C	10.1	11.4	12.8	13.9	15.2	16.2	17.2	18.2	19.2
25°C	13.4	15.0	16.6	18.0	19.4	20.6	21.8	22.9	24.0
30°C	16.6	18.6	20.4	22.0	23.6	25.0	26.4	27.7	28.9
35°C	19.8	22.2	24.2	26.2	28.0	29.6	31.0	32.4	33.7
40°C	23.0	25.6	28.1	30.4	32.3	33.9	-	-	-
45°C	25.9	29.2	32.0	34.3	-	-	-	-	-
50°C	29	32.7	35.8	-	-	-	-	-	-

### Como entender a tabela acima

Ex: Com a umidade relativa do ar a 50% e uma temperatura ambiente de 35º graus, a temperatura aproximada do ambiente ficará em torno de 28º graus.

## Benefícios e Saúde

### **Benefícios para sua saúde e economia para seu bolso.**

Com os climatizadores da Hot Sat, você deixa seu ambiente mais agradável, economiza na conta de luz e ainda vai ter um ar mais saudável para respirar.

O climatizador além de ser muito econômico, ainda consegue filtrar o ar “jogando” um vento mais puro. É um produto muito recomendado por médicos por causa dos benefícios que ele traz para saúde.

O Climatizador renova o ar do ambiente, com isto há uma constante troca do ar, evitando concentração de impurezas e outros agentes nocivos a saúde. São ecológicos, pois não liberam poluentes, nem usam gases como aparelhos de ar condicionado. O climatizador evaporativo proporciona maior satisfação dos clientes, pois deixam o ambiente mais agradável. Comércio, lojas, igrejas, eventos etc. A nova linha Climat trouxe diversas opções para atender as necessidades do mercado.

O consumo de energia dos Climatizadores é baixo. São 3x mais econômicos que aparelhos de ar condicionado, 9x mais econômicos que ventiladores à exaustão. Além de economizar energia, você está contribuindo com o meio ambiente.

### **Econômicos • Ecológicos • Ar Renovado • Uso Interno e Externo Fácil Manutenção e Instalação**

## Instruções de Utilização do Aparelho

- » Este aparelho não se destina à utilização por pessoas (inclusive crianças) com capacidades físicas, sensoriais ou mentais reduzidas, ou por pessoas com falta de experiência e conhecimento, a menos que tenham recebido instruções referentes à utilização do aparelho ou estejam sob a supervisão de uma pessoa responsável pela sua segurança.
- » Recomenda-se que as crianças sejam vigiadas para assegurar que elas não estejam brincando com o aparelho.
- » Se o cordão de alimentação está danificado, ele deve ser substituído pelo fabricante ou agente autorizado ou pessoa qualificada, a fim de evitar riscos.

## Especificações

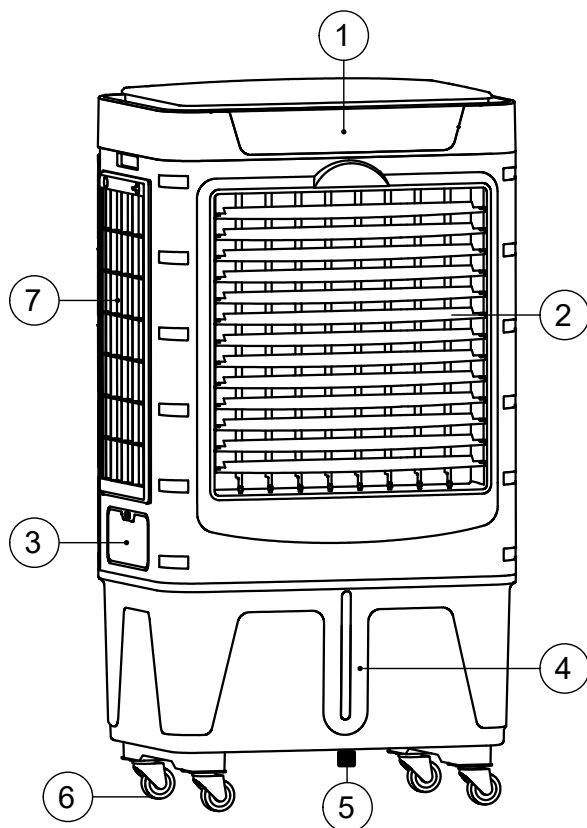
Área Climatizada.....	50 à 60m <sup>2</sup>
Potência Total.....	280 W
Consumo Elétrico.....	0,28KW/h
Fluxo de Ar.....	7.800m <sup>3</sup> /H
Consumo de Água.....	4-6 L/H
Velocidades.....	3
Reservatório.....	65L
Ventilação.....	Axial
Abastecimento.....	Manual
Cor.....	Branco e Cinza
Material.....	Plástico
Voltagem.....	220V AC
Peso Líquido.....	17,5 (Kg)
Dimensões Produto (C x L x A).....	38 x 60 x 122 (cm)

## Como Adicionar Cubos de Gelo

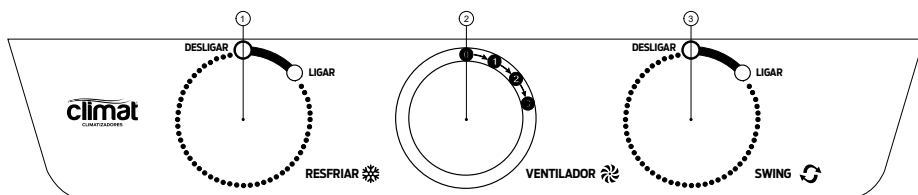
- » Abra a tampa do compartimento de gelo.
- » Para um melhor desempenho do climatizador, colocar cubos de gelo no compartimento de gelo.
- » Depois de colocar o gelo, feche a tampa do compartimento de gelo e ligue seu climatizador.



imagem meramente ilustrativa



1. Painel de Controles
2. Saída de Ar
3. Entrada de Água
4. Indicador de Nível de Água
5. Dreno de Água
6. Rodízios para Transporte
7. Filtro e Comeia



1. **Botão Resfriar:** Quando girado para ligar ativa o funcionamento a função Resfriar;
2. **Botão liga e desliga o climatizador:** Liga/Desliga o climatizador e velocidade do ventilador.
3. **Botão Swing:** Liga e Desliga o movimento das paletas.

## Instalação e Modo de Uso

- » Retire cuidadosamente o climatizador da embalagem.
- » Não deixar que a água atinja algum componente elétrico.
- » Usar água limpa.
- » Após ligar o climatizador você poderá selecionar a velocidade, resfriamento ou função swing do aparelho.

### INSTRUÇÕES RECOMENDAS PARA O PRIMEIRO USO

Obs: O aparelho pode apresentar um odor aparentemente incomum. Um dos “cheiros” mais sentidos são os provenientes da colmeia. Informamos que é completamente normal, devido aos materiais novos, bem como sua respectiva armazenagem. Para reduzir/eliminar tais odores, é recomendado realizar o seguinte procedimento:

1. Coloque água no reservatório e acione a função Resfriar no equipamento.
  2. Deixe um tempo funcionando (1 a 2 horas, por exemplo);
  3. Esvazie o reservatório (Drenar a água – página 6);
  4. Reabasteça o reservatório com água limpa (verifique o nível de água);
  5. Ligue o equipamento e ative a função resfriar;
  6. Permaneça por mais um período de tempo conforme passo 2;
- Repita os passos acima algumas vezes (o quanto achar necessário). O processo de ciclo da água ajuda na remoção de odores no sistema.

Obs.: Esse processo pode ser realizado para outras situações ao longo do uso do equipamento caso o mesmo apresente mal cheiro devido à sujeiras ou até mesmo o acúmulo de água por muito tempo.



Para o melhor desempenho do equipamento utilizar em ambientes com circulação de ar. Deve ser mantido em local plano e deve haver água no reservatório. Deve-se manter o ambiente com as portas e janelas abertas para permitir um fluxo livre de ar. O efeito máximo de refrigeração é sentido quando uma pessoa fica no fluxo de ar que sai do climatizador. O climatizador não é um condicionador de ar, pois não utiliza um compressor, condensador e evaporador.

- » Certifique-se de que a unidade está desligada de uma fonte de alimentação antes da limpeza.
- » Limpe o exterior ou o painel de controle somente com um pano.

### **Removendo os filtros de poeira**

- » Para remover o filtro de poeira, remova os parafusos localizados na parte de trás e laterais da unidade, logo em seguida retire o filtro.
- » Durante a limpeza, a pressão da água não pode ser muito elevada.
- » Após um longo período de funcionamento o filtro de poeira poderá ficar obstruído, diminuindo o desempenho do climatizador, faça a limpeza preventiva.

## Uso do Reservatório de Água

- » Abasteça o reservatório de água, (**figura 1**) isso permite o uso da (**função Climatizar**).
- » Para adicionar água abra a tampa do reservatório localizado na parte lateral do climatizador e abasteça com água utilizando um utensílio adequado.
- » Ao colocar água, preste atenção no indicador do nível de água na frente do climatizador.
- » Não coloque água superior a indicação de nível máximo pois poderá ocorrer derramamento durante a movimentação. (**figura 2**)

### OBSERVAÇÕES

Utilize água sem nenhum aditivo no reservatório. Não é recomendado nenhuma mistura na água, como por exemplo líquido aromatizantes e outros semelhantes.

**NOTA:** O funcionamento da unidade com água inadequada pode causar falha na bomba.

figura 1



figura 2



figura 3



imagens meramente ilustrativa

### Drenagem e limpeza do tanque de água (Figura 3)

- » Desligue o climatizador da fonte de alimentação.
- » Mova a unidade para um local onde possa ser drenada a água.
- » Remova a tampa do dreno do tanque para esvaziar. (**página 6 - ítem 6**)
- » Encha o reservatório de água e enxaguar pelo menos 2- 3 vezes antes de usar.
- » Após a limpeza, certifique-se que a tampa do dreno esteja no lugar.

A tabela abaixo contém algumas instruções para soluções de alguns problemas que possam ocorrer. Por favor, se nenhuma solução abaixo resolver o problema, consulte a rede de assistência técnica autorizada. [www.hotsat.com.br/suporte/localizar-assistencia/](http://www.hotsat.com.br/suporte/localizar-assistencia/)

Ao utilizar o ajuste resfriar, verifique o tanque de água para garantir que esteja cheio. A operação desta unidade com o ajuste resfriar com tanque vazio poderá resultar em danos a bomba.

### OBSERVAÇÕES

**OBS.:** Nunca tente resolver um problema abrindo o equipamento sem o conhecimento técnico especializado, lembre-se que a violação pela abertura do aparelho não autorizada, acarreta na perda da garantia. Consulte todas as condições no certificado de garantia.

Problemas	Possíveis causas	Possível solução
Não Funciona	<ol style="list-style-type: none"> <li>1. O plug não está bem inserido na tomada ou não está devidamente conectado.</li> <li>2. Ausência de energia ou energia insuficiente</li> </ol>	<ol style="list-style-type: none"> <li>1. Conecte o plug principal na tomada e certifique-se que está bem conectado.</li> <li>2. Verificar se a energia ou tensão da rede elétrica está de acordo com as especificações do produto.</li> </ol>
Função Resfriar não funciona	<ol style="list-style-type: none"> <li>1. Com pouca ou sem nenhuma água.</li> <li>2. Filtro de ar obstruída.</li> <li>3. Colmeia de resfriamento suja ou obstruída.</li> <li>4. Bomba com defeito.</li> </ol>	<ol style="list-style-type: none"> <li>1. Adicione água.</li> <li>2. Remova o filtro para a limpeza</li> <li>3. Limpe a colmeia.</li> <li>4. Levar para a assistência técnica autorizada.</li> </ol>
Odor desagradável	<ol style="list-style-type: none"> <li>1. Água ou colmeia suja.</li> </ol>	<ol style="list-style-type: none"> <li>1. Ver instruções na página 8.</li> </ol>

\*Obs: Caso nenhum desses itens resolva o problema, procure uma assistência técnica mais próxima.

## Cuidado com o Meio Ambiente

A Hot Sat contribui com a sustentabilidade e com o meio ambiente, e no descarte dos produtos após o vencimento do seu ciclo de vida útil.

Seu produto foi projetado e fabricado com materiais e componentes de alta qualidade, que podem ser reciclados e reutilizados. Nunca descarte o seu produto junto com outros tipos de lixos domésticos. Procure informar-se a respeito das regras locais de coleta seletiva de produtos elétricos e eletrônicos. O descarte correto desses produtos ajuda a prevenir consequências potencialmente negativas para o meio ambiente e para a saúde humana.



### Vantagens de Reciclar

- » Poupança de matérias primas não renováveis como o petróleo;
- » Redução do consumo de energia na fabricação de materiais plásticos;
- » Transformar produtos de vida curta (embalagens), em produtos de vida longa;
- » Economia de energia e matérias-primas. Menos poluição do ar, da água e do solo.
- » Melhora a limpeza da cidade, pois o morador que adquire o hábito de separar o lixo, dificilmente o joga nas vias públicas.
- » Gera renda pela comercialização dos recicláveis. Diminui o desperdício.
- » Gera empregos para os usuários dos programas sociais e de saúde da Prefeitura.
- » Dá oportunidade aos cidadãos de preservarem a natureza de uma forma concreta, tendo mais responsabilidade com o lixo que geram.



Esta marcação indica que este produto não devem ser eliminados com outros resíduos domésticos para evitar possíveis danos ao meio ambiente ou da saúde humana a partir eliminação descontrolada de resíduos, reciclá-la responsabilmente promover a reutilização sustentável do material recursos. Para devolver o dispositivo usado, utilize o sistemas de recolha ou contactar o retalhista onde produto foi comprado. Eles podem levar este produto para reciclagem segura do meio ambiente.

• **A embalagem contém:**

- » 01 (um) **CLM-65RT**
- » 01 (um) **Manual do Usuário**
- » 01 (um) **Adesivo logo Climat**
- » 02 (duas) **Bolsas de Gelo**
- » 01(um) **Kit de Rodas**

**ATENÇÃO:** Para os componetes definidos como acessórios a garantia é de 90 dias. Consulte todos os termos no certificado de garantia.

**OBS.:** Todo produto é inspecionado e testado 100% antes de sair da fábrica. Caso você encontre alguma irregularidade notifique imediatamente seu revendedor ou diretamente a fábrica.

- » Transporte o produto com cuidado, evitando quedas ou qualquer outro tipo de impacto.
- » Em caso de defeito dirija-se ao Assistente Técnico Autorizado.
- » Caso não se sinta seguro para fazer a manutenção (limpeza) do mesmo, contrate um técnico autorizado.
- » Não utilize produtos químicos para limpar o climatizador.
- » Mantenha-o afastado de lugares úmidos e molhados.

## Certificado de Garantia

A **Hot Sat** concede garantia aos climatizadores por ela comercializados pelo período de 12 (doze) meses, sendo que os 03 (três) primeiros meses referem-se ao prazo mínimo assegurado pela Lei 8.078 de 11/09/00 (CDC). Contados a partir da emissão da nota fiscal, desde que o mesmo tenha sido instalado e utilizado conforme as orientações contidas nos manuais de instruções e em Território Nacional.

A garantia abrange defeitos de fabricação em peças, parte e componentes ou material, dentro das condições de prazo estabelecidos, ressalvadas as condições estabelecidas neste manual sempre acompanhada de Nota Fiscal.

Entende-se por garantia o reparo gratuito do aparelho e a reposição de peças que apresentem defeito técnico de fabricação, de acordo com o parecer do Assistente Técnico Autorizado Hot Sat. Tal garantia somente terá validade mediante à apresentação da Nota Fiscal de compra, com descrição do produto. É imprescindível, para o atendimento gratuito, que o aparelho esteja dentro do prazo estipulado.

Ao verificar qualquer defeito, o consumidor deverá procurar um dos Postos de Assistência Técnica Autorizada mais próximo, conforme relação que disponibilizamos no site **[www.hotsat.com.br/suporte/localizar-assistencia](http://www.hotsat.com.br/suporte/localizar-assistencia)**. Somente o Assistente Técnico Autorizado poderá examinar e reparar o produto.

Durante o período estipulado, a garantia cobre totalmente a mão de obra e peças para o reparo dos defeitos constatados como sendo de fabricação.

Transporte e remoção de aparelhos que estejam dentro ou fora do perímetro urbano onde está localizada a rede autorizada, deverá ser feito com frete pago pelo cliente, caso a mercadoria venha com frete a pagar, a mesma será devolvida. As despesas decorrentes de transporte do aparelho correrão por conta do proprietário.

## **A garantia cessará caso ocorra uma das hipóteses relacionadas a seguir:**

- » Aparelho submetido a manutenção durante a o período de garantia por empresa não credenciada.
- » Alteração dos componentes originais ou violação do lacre dos dispositivos de segurança e proteção.
- » Por ter sido ligado em voltagem incorreta ou excessiva ou sujeito as excessivas oscilações de tensão da rede elétrica.
- » Danos causados por ambientes agressivos.
- » Se a Nota Fiscal de compra apresentar rasuras e/ou adulterações.
- » Danos causados por incêndio, inundações, causas fortuitas ou inevitáveis.
- » Exposição excessiva à luz solar, salinidade ou gordura;
- » Defeitos ou danos ao produto, originados de casos fortuitos ou força maior (queda, agentes químicos, maus tratos, etc.), assim como problemas causados por agentes da natureza (raio, excesso de umidade e calor).

**ATENÇÃO:** Guarde sua **Nota Fiscal**, pois ela é parte integrante deste Termo de Garantia.

Para consultar nossa rede de assistência técnica, acesse nosso site: [www.hotsat.com.br](http://www.hotsat.com.br) e clique em **SUPORTE**.

**HOT SAT TELECOMUNICAÇÕES LTDA**  
CNPJ: 74.052.085/0001-98



SAÚDE E BEM ESTAR  
PARA SEU AMBIENTE

**HOT SAT**



**ACESSE:**

[youtube.com/grupo hot sat](https://www.youtube.com/grupo-hot-sat)  
[facebook.com/hotsat](https://www.facebook.com/hotsat)  
[instagram/grupohotsat](https://www.instagram/grupohotsat)  
[www.hotsat.com.br](http://www.hotsat.com.br)