

APARELHO ELÉTRICO DE AMPLIFICAÇÃO DE SOM

# TELESPARK

ADMIRAL PLUS



BATERIA



CONECTIVIDADE



CARTÃO SD



USB



RÁDIO FM



AGUENTA QUEDA DE ENERGIA



MP3 PLAYER



110V-220V

MANUAL DE INSTRUÇÕES

# Obrigado por escolher o Telespark

Você acaba de adquirir um produto fantástico! Leia atentamente este manual para fazer bom uso de seu produto.

Escolha sua ocasião. Agora é só plugar seu pen drive, cartão de memória ou ligar seu Bluetooth e curtir o som de qualidade do rádio **Telespark Admiral Plus**, que pode ser usada em várias ocasiões.

Este manual foi desenvolvido para que você se familiarize com todas as funções e com os benefícios que seu aparelho lhe proporcionará.

O mesmo contém informações sobre o seu novo produto, a respeito da sua manutenção, execução de serviços e, acima de tudo, como utilizá-lo da melhor forma.

Reserve alguns minutos para ler atentamente o conteúdo deste manual e descubra você mesmo(a) como aproveitar o melhor do seu produto.

Se ainda tiver alguma dúvida, entre em nosso site  
<http://www.hotsat.com.br>

## **TELESPARK**

TELESPARK é uma marca da  
**HOT SAT - EMPRESA BRASILEIRA**

Introdução	4
Reprodução USB/SD	4
Especificações	5
Utilizando a função bluetooth	5
Características	6
Instruções de operação	6
Problemas e soluções	7
Cuidados com o meio ambiente	8
Cuidados, conservação e limpeza	9
Certificado de garantia	10

## Introdução

A linha de rádios Telespark foi desenvolvida pensando em atender as necessidades daqueles que optam por uma opção mais clássica. Além de seu estilo vintage, se destaca pelas diversas funções presentes, como: conectividade sem fio Bluetooth, USB, bateria interna e cartão de memória unindo o clássico e o moderno.

Resgatamos a era de ouro do rádio aliando seu design clássico com a mais alta tecnologia disponível no mercado.

## Reprodução USB/SD

1. Após ligar seu Telespark, com a função MP3/BT aperte o botão modo; para selecionar.
2. Quando estiver utilizando um Cartão SD ou um Pen Drive para reproduzir suas músicas, certifique-se que o limite de armazenamento dos dispositivos não ultrapasse 32GB;
3. Não há necessidade de alternar entre SD/USB, o Telespark lê automaticamente o primeiro dispositivo que você colocar no aparelho. Formato de arquivo: .mp3;
4. Pressione (10) para PLAY/PAUSE, pressione (11) para selecionar a faixa anterior e (9) para avançar.

### ATENÇÃO!

1. Se o rádio começar a ter uma distorção no som quando você estiver utilizando ele pela bateria, ligue o cabo de força e recarregue-a;
2. Insira na tomada para recarregar. Tente sempre recarregar por, no mínimo, 4h.
3. Se ficar muito tempo sem utilizar a bateria, certifique-se de checar o compartimento para ver se a bateria está em boas condições de uso;

### OBSERVAÇÕES

Para utilizar o rádio através da bateria interna, desconecte o cabo de força do aparelho.



## Especificações

Potência RMS.....	10w
FM.....	87-108MHz
AM.....	530-1600KHz
SW 1-2 .....	2.80-22.1MHz
Entradas .....	1x P2
Duração Bateria.....	4-6 Horas
Dispositivos .....	Bluetooth, USB, FM, Cartão SD
Antena Telescópica.....	Sim
Cor .....	Amadeirado
Material.....	Plástico e MDF
Alimentação .....	110~220v
Peso Líquido .....	2,0Kg
Dimensões (AxLxC) .....	18,5x28x13cm

## Utilizando a função Bluetooth

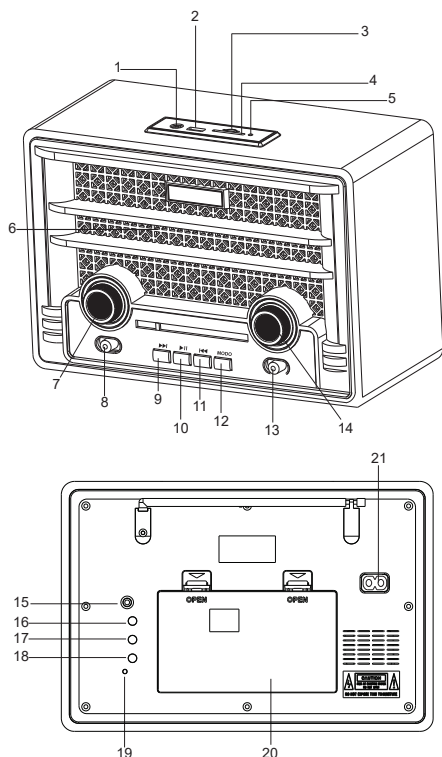
1. Após ligar seu Telespark, com a função MP3/BT aperte o botão modo; para selecionar.
- 2 - Ative a função Bluetooth do seu aparelho\* e faça a pesquisa de novos dispositivos.
- 3 - O nome Bluetooth do seu rádio é "HSSOUND". Ao encontrar esse nome na lista de dispositivos faça o pareamento.
- 4 - Agora é só carregar e tocar suas músicas preferidas.

\*Sujeito a incompatibilidade.

### OBSERVAÇÕES

Antes de utilizar o rádio verifique a chave seletora de tensão 110v-220v do aparelho que fica na parte de trás, no compartimento de pilha.

## Características



1. Função Karaoke
2. Entrada USB
3. Micro SD
4. Cartão SD
5. LED
6. Alto Falante
7. Volume (on/off)
8. Bluetooth, Aux, MP3 e Rádio
9. Próxima Faixa
10. Play / Pause
11. Faixa Anterior
12. Modo
13. FM, AM, SW1 e SW2
14. Tuning
15. DC IN
16. DC OUT 1
17. DC OUT 2
18. DC IN 9V
19. Carga
20. Compartimento de bateria
21. AC IN

## Instruções de operação

1. Gire para ligar/desligar o rádio (7);
2. Gire o botão de controle de volume (7) e ajuste da sua maneira; Posicione (8), Escolha o MP3 ou Rádio, ajuste o sintonizador (14) e escolha a frequência no painel;
3. FM / AM / SW1-2 por favor posicione (13) a escolha das bandas diferentes ou puxe a antena telescópica para obter a melhor recepção, alterando o seu comprimento e ângulo.
4. Receba o sinal AM pela antena magnética que encontra-se no interior do aparelho. Para melhorar a sintonia da estação, mude a posição do rádio, girando-o, por exemplo.
5. Conecte USB (2), Micro SD (3), SD (4) PLAY (10).

## Problemas e soluções

A tabela abaixo contém algumas instruções para soluções de alguns problemas que possam ocorrer. Por favor, se nenhuma solução abaixo resolver o problema, consulte a rede de assistência técnica autorizada. [www.hotsat.com.br/suporte/localizar-assistencia/](http://www.hotsat.com.br/suporte/localizar-assistencia/)

Caso esteja usando um equipamento externo, verifique também se este equipamento está funcionando adequadamente.

### OBSERVAÇÕES

**OBS.:** Nunca tente resolver um problema abrindo o equipamento sem o conhecimento técnico especializado, lembre-se que a violação pela abertura do aparelho não autorizada, acarreta na perda da garantia. Consulte todas as condições no certificado de garantia.

Problemas	Causas	Possível solução
LED indicador apagado / não liga	1. A tomada não está bem conectada 2. Problema com a tomada local	1. Plug o cabo na tomada corretamente 2. Plug o rádio em outra tomada
Sem som	1. Modo de entrada incorreto (input) 2. Nível de volume no mínimo	1. Alterne para o modo (input) correto 2. Ajuste o nível de volume
O rádio não tem som	1. Conexões erradas 2. Cabos com defeito 3. Volume não ajustado	1. Verifique as conexões 2. Teste outros cabos 3. Ajuste o volume
Som distorcido	1. Volume principal muito alto	1. Diminua um pouco o volume principal
Sem sinal de rádio	1. O rádio não foi sintonizado 2. O local não tem boa recepção de FM	1. Faça busca manual 2. Mova o rádio para outra posição

## Cuidado com o meio ambiente

A Hot Sat contribui com a sustentabilidade e com o meio ambiente, e no descarte dos produtos após o vencimento do seu ciclo de vida útil.

Seu produto foi projetado e fabricado com materiais e componentes de alta qualidade, que podem ser reciclados e reutilizados. Nunca descarte o seu produto junto com outros tipos de lixos domésticos. Procure informar-se a respeito das regras locais de coleta seletiva de produtos elétricos e eletrônicos. O descarte correto desses produtos ajuda a prevenir consequências potencialmente negativas para o meio ambiente e para a saúde humana.



### Vantagens de Reciclar

- » Poupança de matérias primas não renováveis como o petróleo;
- » Redução do consumo de energia na fabricação de materiais plásticos;
- » Transformar produtos de vida curta (embalagens), em produtos de vida longa;
- » Economia de energia e matérias-primas. Menos poluição do ar, da água e do solo.
- » Melhora a limpeza da cidade, pois o morador que adquire o hábito de separar o lixo, dificilmente o joga nas vias públicas.
- » Gera renda pela comercialização dos recicláveis. Diminui o desperdício.
- » Gera empregos para os usuários dos programas sociais e de saúde da Prefeitura.
- » Dá oportunidade aos cidadãos de preservarem a natureza de uma forma concreta, tendo mais responsabilidade com o lixo que geram.



• **A embalagem contém:**

- » 01 (um) RÁDIO ADMIRAL PLUS
- » 01 (um) Manual

**OBS.:** Todo produto é inspecionado e testado 100% antes de sair da fábrica. Caso você encontre alguma irregularidade notifique imediatamente seu revendedor ou diretamente a fábrica.

- » Transporte o produto com cuidado, evitando quedas ou qualquer outro tipo de impacto.
- » Em caso de defeito dirija-se ao Assistente Técnico Autorizado .
- » Para uma boa limpeza do rádio utilize de preferência uma flanela macia e seca.
- » Não utilize produtos químicos para limpar o rádio.
- » Mantenha o rádio afastada de lugares úmidos e molhados.
- » Evite expor o rádio a radiação direta da luz do sol ou a lugares com temperaturas elevadas.

**OBS.:** Conforme lei nº 11.291, a **HOTSAT** adverte que a exposição prolongada a ruídos superiores a 85 dB pode causar danos ao sistema auditivo.

## Certificado de garantia

**ATENÇÃO:** Este certificado terá validade somente mediante a **apresentação da Nota Fiscal de compra**. Sem a nota fiscal de compra deste Certificado não terá efeito. É importante que seja lido o Manual de Instruções de uso do aparelho.

A **Hot Sat** concede garantia às caixas de som amplificadas por ela comercializados pelo período de 12 (doze) meses, sendo que os 03 (três) primeiros meses referem-se ao prazo mínimo assegurado pela Lei 8.078 de 11/09/00 (CDC). **Para bateria interna, a garantia são de 6 (seis) meses.** Contados a partir da emissão da nota fiscal, desde que o mesmo tenha sido instalado e utilizado conforme as orientações contidas nos manuais de instruções e em Território Nacional.

A garantia abrange defeitos de fabricação em peças, parte e componentes ou material, dentro das condições de prazo estabelecidos, ressalvadas as condições estabelecidas neste manual sempre acompanhada de Nota Fiscal.

Entende-se por garantia o reparo gratuito do aparelho e a reposição de peças que apresentem defeito técnico de fabricação, de acordo com o parecer do Assistente Técnico Autorizado Hot Sat. Tal garantia somente terá validade mediante à apresentação da Nota Fiscal de compra, com descrição do produto. É imprescindível, para o atendimento gratuito, que o aparelho esteja dentro do prazo estipulado.

Ao verificar qualquer defeito, o consumidor deverá procurar um dos Postos de Assistência Técnica Autorizada mais próximo, conforme relação que disponibilizamos no site **[www.hotsat.com.br/suporte/localizar-assistencia](http://www.hotsat.com.br/suporte/localizar-assistencia)**. Somente o Assistente Técnico Autorizado poderá examinar e reparar o produto.

Durante o período estipulado, a garantia cobre totalmente a mão de obra e peças para o reparo dos defeitos constatados como sendo de fabricação.

Transporte e remoção de aparelhos que estejam fora do perímetro urbano onde está localizada a rede autorizada, deverá ser feito com frete pago pelo cliente, caso a mercadoria venha com frete a pagar, a mesma será devolvida. As despesas decorrentes de transporte do aparelho correrão por conta do proprietário.

## **A garantia cessará caso ocorra uma das hipóteses relacionadas a seguir:**

- » Aparelho submetido a manutenção durante a o período de garantia por empresa não credenciada.
- » Alteração dos componentes originais ou violação do lacre dos dispositivos de segurança e proteção.
- » Por ter sido ligado em voltagem incorreta ou excessiva ou sujeito as excessivas oscilações de tensão da rede elétrica.
- » Danos causados por ambientes agressivos.
- » Se a Nota Fiscal de compra apresentar rasuras e/ou adulterações.
- » Danos causados por incêndio, inundação, causas fortuitas ou inevitáveis.
- » Danos provocados por umidade, exposição excessiva à luz solar, salinidade ou gordura;
- » Defeitos ou danos ao produto, originados de casos fortuitos ou força maior (queda, agentes químicos, maus tratos, etc.), assim como problemas causados por agentes da natureza (raio, excesso de umidade e calor).

**ATENÇÃO:** Guarde sua **Nota Fiscal**, pois ela é parte integrante deste Termo de Garantia.

Para consultar nossa rede de assistência técnica, acesse nosso site: [www.hotsat.com.br](http://www.hotsat.com.br) e clique em **SUPORTE** ou **ligue (86) 3085.5530** (Seg. à Sexta 8h-12h/14h-18h).

**HOT SAT TELECOMUNICAÇÕES LTDA**  
CNPJ: 74052085000198  
[www.hotsat.com.br](http://www.hotsat.com.br)



**HOT SAT**<sup>®</sup>  
ACREDITANDO NO FUTURO



[www.hotsat.com.br](http://www.hotsat.com.br)