

JUKEBOX 8000

PROJETADO PARA O SOM. SINTONIZADO POR EMOÇÃO.

 **Bluetooth**



ILUMINAÇÃO LED



USB



ENTRADA AUX. P.2



RÁDIO FM



C. REMOTO

Obrigado por escolher a HOT SAT

Você acaba de adquirir um produto fantástico! Leia atentamente este manual para fazer bom uso da sua caixa amplificadora.

Leve a balada para dentro da sua casa! Com iluminação em LED, a caixa amplificadora **JUKEBOOK 8000** é ideal para fazer a festa e animar a galera durante toda a noite!

A linha retrô foi desenvolvida pensando em atender as necessidades daqueles que optam por algo clássico. Além da função rádio FM, o Jukebook possuem entrada para USB e Função Bluetooth, unindo o clássico e o moderno.

Este manual foi desenvolvido para que você se familiarize com todas as funções e com os benefícios que seu aparelho lhe proporcionará.

O mesmo contém informações sobre o seu novo produto, a respeito da sua manutenção, execução de serviços e, acima de tudo, como utilizá-lo da melhor forma.

Reserve alguns minutos para ler atentamente o conteúdo deste manual e descubra você mesmo(a) como aproveitar o melhor do seu produto.

Se ainda tiver alguma dúvida, entre em nosso site

www.hotsat.com.br

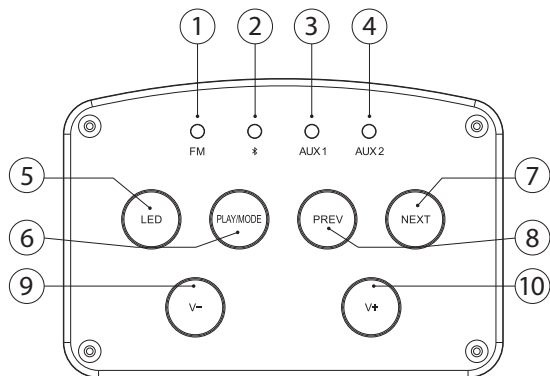
HOT SAT®
NOVAS POSSIBILIDADES

HOT SAT - EMPRESA BRASILEIRA

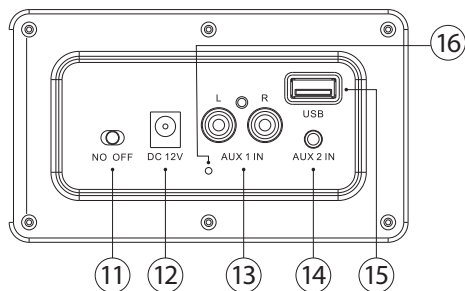
Introdução	2
Índice	3
Painel de controle.....	4
Especificações	5
Instruções de utilização do aparelho	6
Utilização do produto.....	7
Utilizando o controle remoto	9
Armazenamento	10
Problema e soluções	11
Cuidado com o meio ambiente.....	12
Conteúdo da embalagem	13
Certificado de garantia	14

Painel de controle

Painel direito



Painel traseiro



1. Led indicador FM
2. Led indicador Bluetooth
3. Led indicador Aux 1
4. Led indicador Aux 2
5. Botão: Ativar / desativar luzes LED
6. Botão Mode:
Pressione e segure - alterne o modo de entrada.
Pressione rapidamente - Reproduzir / pausar.
Pressionar rapidamente - sinal de rádio Autoscan.
7. Próxima faixa
8. Faixa anterior
9. Volume -
10. Volume +
11. ON / OFF
12. Fonte DC 12V
13. Aux in 1
14. Aux in 2
15. USB
16. Antena

Especificações

Potência máxima.....	240W
Potência RMS.....	80W
Tamanho alto falante.....	1x 5" + 2x 4"
Impedância	4 ohms
Entradas	1x RCA e 1x P2
Dispositivos	USB, Bluetooth e Rádio FM
Alimentação	Fonte DC 12V - 3A
Iluminação.....	LED
Cor	Black
Material.....	Plástico e MDF
Voltagem da Fonte (input)	127-220V \hat{c}
Peso produto	8,6 Kg
Dimensões produto (C x L x A)	20 x 41,5 x 93,1 cm

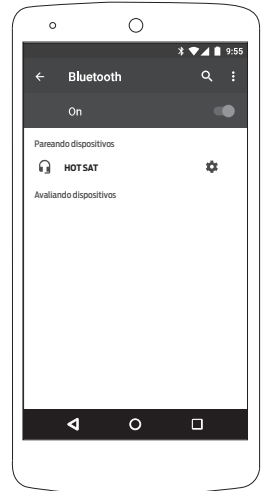
Instruções de utilização do aparelho

- » Este aparelho não se destina à utilização por pessoas (inclusive crianças) com capacidades físicas, sensoriais ou mentais reduzidas, ou por pessoas com falta de experiência e conhecimento, a menos que tenham recebido instruções referentes à utilização do aparelho ou estejam sob a supervisão de uma pessoa responsável pela sua segurança.
- » Recomenda-se que as crianças sejam vigiadas para assegurar que elas não estejam brincando com o aparelho.
- » Se o cordão de alimentação está danificado, ele deve ser substituído pelo fabricante ou agente autorizado ou pessoa qualificada, a fim de evitar riscos.

Utilizando a função Bluetooth

- 1** - Aperte o botão **MODE** no painel lateral para alternar até a função bluetooth.
- 2** - Ao ouvir o aviso sonoro o dispositivo estará pronto, ative a função Bluetooth do seu aparelho* e faça a pesquisa de novos dispositivos.
- 3** - O nome Bluetooth da sua caixa é "**HOT SAT**". Ao encontrar esse nome na lista de dispositivos faça o pareamento.
- 4** - Agora é só carregar e tocar suas músicas preferidas.

*Sujeito a incompatibilidade.



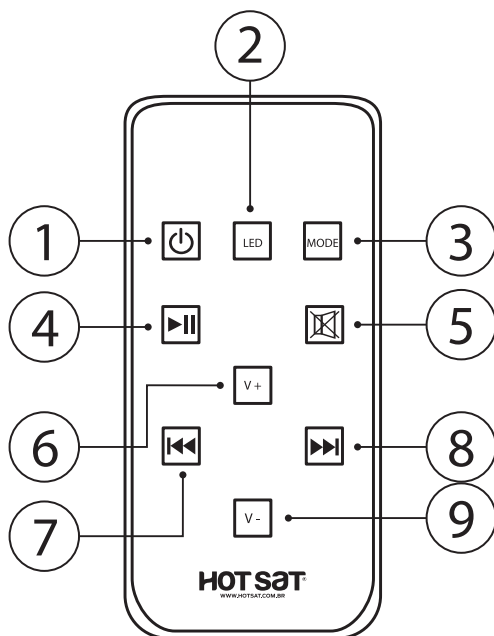
Função MP3

1. **USB:** Insira o pendrive para reproduzir automaticamente o formato de música MP3.
2. **Play/Pause:** Pressione para reproduzir ou pausar.
3. Pressione **PREV** para faixa e anterior e **NEXT** para a próxima música.

Função FM

1. Pressione no botão **mode** para alternar até a **função FM**.
2. **Play / pause:** pressione e segure para escanear todas as estações de rádio e salvá-las automaticamente.
3. Pressione **NEXT** para selecionar próxima rádio memorizada e **PREV** para rádio anterior.

Utilizando o controle remoto



1. [⏻] ON / OFF
2. [LED] Botão LED
3. [MODE] Botão mode
4. [▶||] Botão play/pause
5. [🔇] Botão mudo
6. [V+] Botão volume +
7. [◀◀] Botão volume faixa anterior
8. [▶▶] Botão próxima faixa
9. [V-] Botão volume -

Armazenamento

O produto deverá ser recolocado em sua caixa original no caso de armazenamento. Coloque-o em um local com baixa umidade e adequado para armazenamento.

ATENÇÃO: Para os componentes definidos como acessórios a garantia é de 90 dias. Consulte todos os termos no certificado de garantia.

OBS.: Todo produto é inspecionado e testado 100% antes de sair da fábrica. Caso você encontre alguma irregularidade notifique imediatamente seu revendedor ou diretamente a fábrica.

- » Transporte o produto com cuidado, evitando quedas ou qualquer outro tipo de impacto.
- » Em caso de defeito dirija-se ao Assistente Técnico Autorizado .
- » Para uma boa limpeza, utilize de preferência uma flanela macia e seca.
- » Não utilize produtos químicos para limpeza.
- » Mantenha-o afastado de lugares úmidos e molhados.
- » Mantenha a caixa afastada de lugares úmidos e molhados.
- » Evite expor a caixa a radiação direta da luz do sol ou a lugares com temperaturas elevadas.

OBS.: Conforme lei nº 11.291, a **HOT SAT** adverte que a exposição prolongada a ruídos superiores a 85 dB pode causar danos ao sistema auditivo.

OBSERVAÇÕES

Se tiver problemas com o seu equipamento, dirija-se a assistência mais próxima e consulte a sua garantia. Não tente você mesmo(a) abrir a tampa do motor, pois ao fazê-lo irá invalidar a sua garantia, além de causar danos ao ventilador ou ferimentos pessoais.

A tabela abaixo contém algumas instruções para soluções de alguns problemas que possam ocorrer. Por favor, se nenhuma solução abaixo resolver o problema, consulte a rede de assistência técnica autorizada. www.hotsat.com.br/suporte/localizar-assistencia/

Caso esteja usando um equipamento externo, verifique também se este equipamento está funcionando adequadamente.

OBSERVAÇÕES

OBS.: Nunca tente resolver um problema abrindo o equipamento sem o conhecimento técnico especializado, lembre-se que a violação pela abertura do aparelho não autorizada, acarreta na perda da garantia. Consulte todas as condições no certificado de garantia.

Problemas	Causas	Possível solução
Caixa não liga	1. A tomada não está bem conectada 2. Problema com a tomada local	1. Plug o cabo na tomada corretamente 2. Plug a caixa em outra tomada
Sem som	1. Modo de entrada incorreto (input) 2. Nível de volume no mínimo 3. Cabos com defeito	1. Alterne para o modo (INPUT) correto 2. Ajuste o nível de volume 3. Teste outros cabos
Som distorcido	1. Volume principal muito alto 2. Níveis do equalizador muito altos	1. Diminua um pouco o volume principal 2. Ajuste o equalizador
Sem sinal de rádio	1. O rádio não foi sintonizado 2. O local não tem boa recepção de FM	1. Faça busca automática (cont. remoto) 2. Mova a caixa para outra posição
Bluetooth não conecta	1. Incompatibilidade (versão do bluetooth)	1. Tente conectar em outro dispositivo

Cuidado com o meio ambiente

A Hot Sat contribui com a sustentabilidade e com o meio ambiente, e no descarte dos produtos após o vencimento do seu ciclo de vida útil.

Seu produto foi projetado e fabricado com materiais e componentes de alta qualidade, que podem ser reciclados e reutilizados. Nunca descarte o seu produto junto com outros tipos de lixos domésticos. Procure informar-se a respeito das regras locais de coleta seletiva de produtos elétricos e eletrônicos. O descarte correto desses produtos ajuda a prevenir consequências potencialmente negativas para o meio ambiente e para a saúde humana.



Vantagens de Reciclar

- » Poupança de matérias primas não renováveis como o petróleo;
- » Redução do consumo de energia na fabricação de materiais plásticos;
- » Transformar produtos de vida curta (embalagens), em produtos de vida longa;
- » Economia de energia e matérias-primas. Menos poluição do ar, da água e do solo.
- » Melhora a limpeza da cidade, pois o morador que adquire o hábito de separar o lixo, dificilmente o joga nas vias públicas.
- » Gera renda pela comercialização dos recicláveis. Diminui o desperdício.
- » Gera empregos para os usuários dos programas sociais e de saúde da Prefeitura.
- » Dá oportunidade aos cidadãos de preservarem a natureza de uma forma concreta, tendo mais responsabilidade com o lixo que geram.

• **A embalagem contém:**

- » 01 (uma) **JUKEBOX 8000**
- » 01 (um) **Manual do usuário**
- » 01 (um) **Adesivo logo Hot Sat**

• **Acessórios:**

- » 01 (um) **Controle Remoto**
- » 01 (uma) **Fonte DC 12V**
- » 01 (um) **Cabo Auxiliar**

Certificado de garantia

ATENÇÃO: Este certificado terá validade somente mediante a **apresentação da Nota Fiscal de compra**. Sem a nota fiscal de compra deste Certificado não terá efeito. É importante que seja lido o Manual de Instruções de uso do aparelho.

A **Hot Sat** concede garantia às caixas de som amplificadas por ela comercializados pelo período de 12 (doze) meses, sendo que os 03 (três) primeiros meses referem-se ao prazo mínimo assegurado pela Lei 8.078 de 11/09/00 (CDC). **Para bateria interna, a garantia são de 6 (seis) meses.** Contados a partir da emissão da nota fiscal, desde que o mesmo tenha sido instalado e utilizado conforme as orientações contidas nos manuais de instruções e em Território Nacional.

A garantia abrange defeitos de fabricação em peças, parte e componentes ou material, dentro das condições de prazo estabelecidos, ressalvadas as condições estabelecidas neste manual sempre acompanhada de Nota Fiscal.

Entende-se por garantia o reparo gratuito do aparelho e a reposição de peças que apresentem defeito técnico de fabricação, de acordo com o parecer do Assistente Técnico Autorizado Hot Sat. Tal garantia somente terá validade mediante à apresentação da Nota Fiscal de compra, com descrição do produto. É imprescindível, para o atendimento gratuito, que o aparelho esteja dentro do prazo estipulado.

Ao verificar qualquer defeito, o consumidor deverá procurar um dos Postos de Assistência Técnica Autorizada mais próximo, conforme relação que disponibilizamos no site **www.hotsat.com.br/suporte/localizar-assistencia**. Somente o Assistente Técnico Autorizado poderá examinar e reparar o produto.

Durante o período estipulado, a garantia cobre totalmente a mão de obra e peças para o reparo dos defeitos constatados como sendo de fabricação.

Transporte e remoção de aparelhos que estejam dentro ou fora do perímetro urbano onde está localizada a rede autorizada, deverá ser feito com frete pago pelo cliente, caso a mercadoria venha com frete a pagar, a mesma será devolvida. As despesas decorrentes de transporte do aparelho correrão por conta do proprietário.

A garantia cessará caso ocorra uma das hipóteses relacionadas a seguir:

- » Aparelho submetido a manutenção durante a o período de garantia por empresa não credenciada.
- » Alteração dos componentes originais ou violação do lacre dos dispositivos de segurança e proteção.
- » Por ter sido ligado em voltagem incorreta ou excessiva ou sujeito as excessivas oscilações de tensão da rede elétrica.
- » Danos causados por ambientes agressivos.
- » Se a Nota Fiscal de compra apresentar rasuras e/ou adulterações.
- » Danos causados por incêndio, inundação, causas fortuitas ou inevitáveis.
- » Danos provocados por umidade, exposição excessiva à luz solar, salinidade ou gordura;
- » Defeitos ou danos ao produto, originados de casos fortuitos ou força maior (queda, agentes químicos, maus tratos, etc.), assim como problemas causados por agentes da natureza (raio, excesso de umidade e calor).

ATENÇÃO: Guarde sua **Nota Fiscal**, pois ela é parte integrante deste Termo de Garantia.

Para consultar nossa rede de assistência técnica, acesse nosso site: www.hotsat.com.br e clique em **SUPORTE**.

HOT SAT TELECOMUNICAÇÕES LTDA
CNPJ: 74.052.085/0001-98



APARELHO ELÉTRICO.
DE AMPLIFICAÇÃO DE SOM.



MANUAL IMPRESSO NA CHINA

HOT SAT[®]
NOVAS POSSIBILIDADES



www.hotsat.com.br